

Car inverter LOGO絲印 印製規格說明

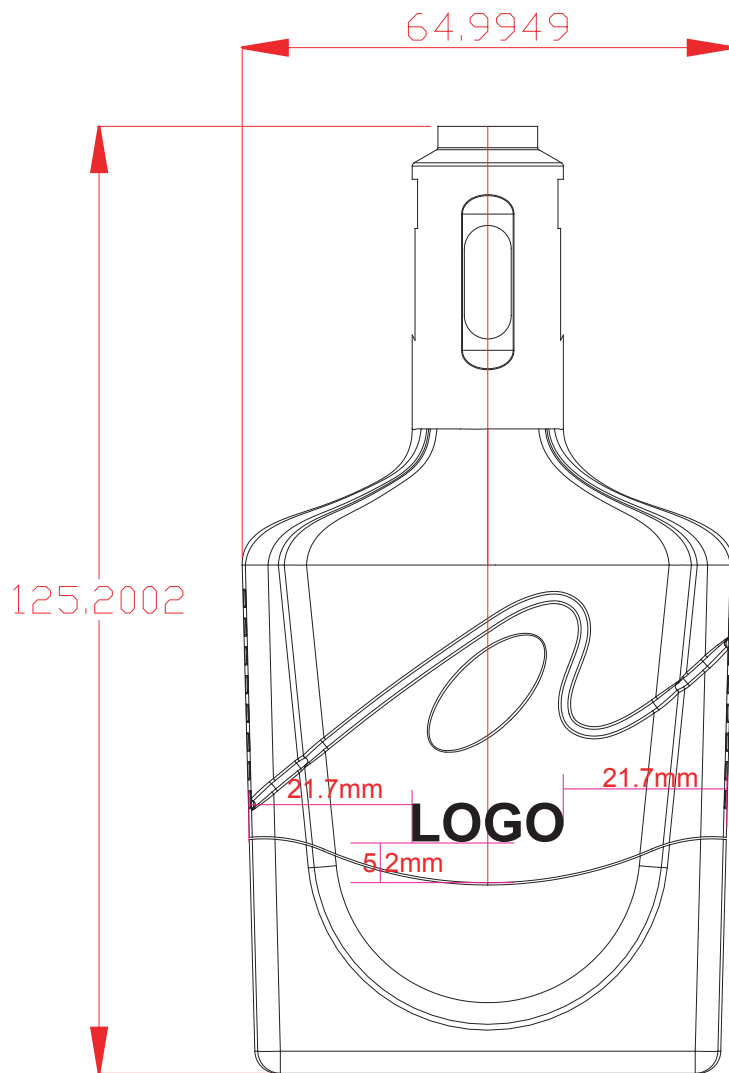
客戶名稱：_____

LOGO
顏色：_____

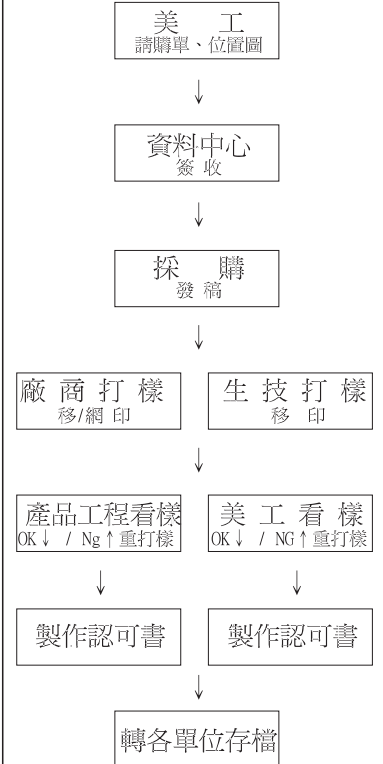
Date: 2005-10-20

LOGO名稱：_____

本體顏色：_____



製作流程



附註

※ 版本→客戶看樣次數

料號：_____

版本： 1

核准：_____

校對：_____

製稿：_____

認可單位	業務	客戶
簽認		

會知單位	生技	產品工程	品管	生產
簽認				